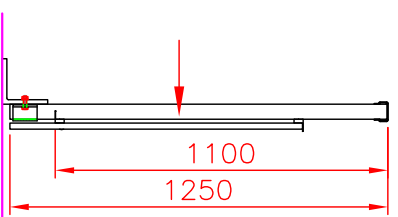
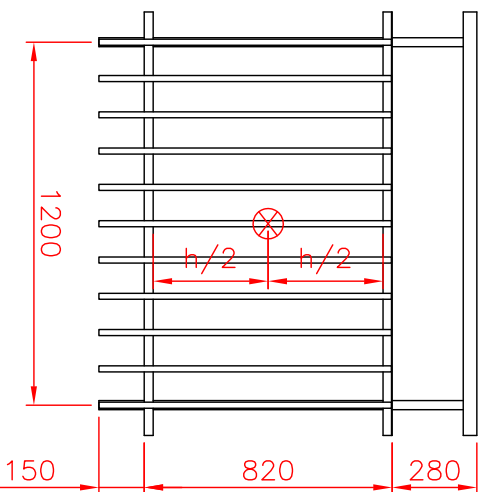


TYPRÄCKE 4

SKIVMTR. / GLAS I RAM, SKARV ÖVER STOLPAR,
TÄCKT PLATTKANT.

TYPRÄCKE 5

SKIVMTR. / PLÅT TVÅ SIDIGT INFÄST, TÄCKT PLATTKANT.



TYPRÄCKE 6

SPRÖJSRÄCKE, TÄCKT PLATTKANT.

FÖR MÅTT VID SYNLIG PLATTKANT ALTERNATIVT BEKLÄDNAD
UPP TILL HANDELDARE SE TYPRÄCKE 1 RESP. TYPRÄCKE 3.

Nr.	Ant.	Ändring och/eller medd.-nr	Datum	Inf.	Godk.
-----	------	----------------------------	-------	------	-------

Det.nr		Ant.		Beräkning		Material		Mod.nr Ämne		Anm.	
Konstr.	Ritad	Kop.	Kont.	Stand.	Godk.	Skala	1:25	Ersätter	Objektnummer	Ersatt av	Datum
Balkongföreningen i Norden				Modifierad metod av EN 12600				Typräcke 4-6			
								Ritningsnummer Typräcke 4-6			
								Rev.			